

### Función y aplicaciones

Controlador digital de temperatura para aplicaciones generales con salidas a relés, de sencilla configuración.  
Para utilización en aplicaciones domésticas, comerciales e industriales:  
Sistemas de climatización: calefacción y refrigeración, ventilación, equipos de procesamiento de alimentos, etc.

### Características

- Configuración intuitiva y sencilla.
- Selección de modo de funcionamiento: Calentar ó enfriar
- Reserva de memoria de programación de 10 años.
- Alimentación directa multitensión, ambas corrientes: 24-240Vca/cc.
- Función CONTROL mediante activación de salida a relé de alta capacidad.
- Alarma independiente con salida a relé.
- Panel frontal precintable.
- Pantalla LCD con retro iluminación permanente.
- Temperatura de control: -25-130° C. Medición: -55-150° C.
- Fijación y formato DIN de solo 2 módulos.

### Prestaciones

Tensión de alimentación <b>A1-A2</b>	24-240Vca/cc
Frecuencia	50/60Hz
Consumo	1,5W
Rango temperatura de control	<b>-25-130° C</b>
Rango temperatura de medición	-55-150° C
Histéresis	1-30° C
Rango de corrección	-9-9° C
Mínimo valor configurable	1° C
Pantalla	LCD con retroiluminación
Reserva de memoria de programa	10 años
Contacto salida de <b>CONTROL</b>	1NO
Capacidad contacto <b>11-14</b>	<b>16A</b> 250V~ AC21 / <b>2A</b> 250V~ AC23 12A 24Vcc DC22
Tensión de aislación	250V~
Fusible de protección	15A gL / gG
Contacto salida de <b>ALARMA</b>	1NO
Capacidad contacto <b>21-24</b>	2A 250V~ AC21
Fusible de protección	2A gL/gG
Endurancia mecánica/eléctrica (1)	10 <sup>6</sup> /10 <sup>5</sup> maniobras
Grado de protección	IP20 (IP40 con panel)
Grado de polución	3
Altitud	2000m
Temperatura ambiente	-20°C~55°C (humedad ≤50% a 40°C)
Capacidad de conexionado	Cu 0,5~1,5mm <sup>2</sup>
Torque	0,5N/m
Montaje	Riel DIN NS35 (TH-35 IEC60715)
Norma	IEC 60947-5-1

(1) valores válidos para los 2 contactos.

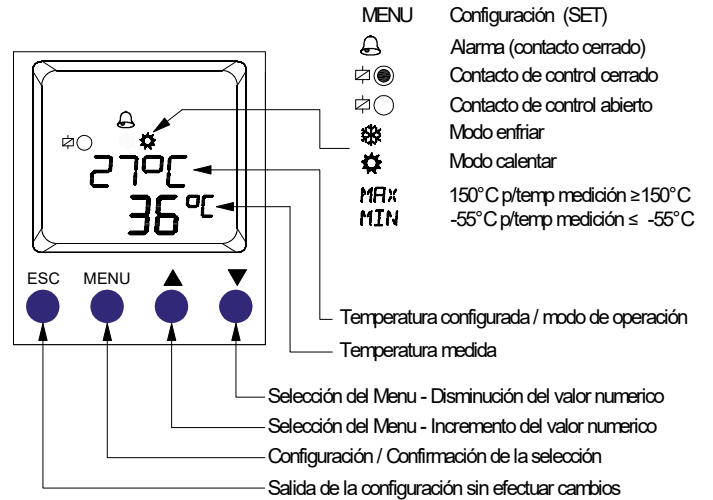
### Sensor de temperatura

Modelo	RT801
Tipo semiconductor Si	KTY81-210 (PTC Típico 2000Ω/25° C)
Cubierta	Acero inoxidable
Cable	Cu 2 x 0,3mm <sup>2</sup> /2,5mts. longitud (siliconado)
Distancia máx. admisible	100mts. (emplear cable siliconado p/alta temperatura)

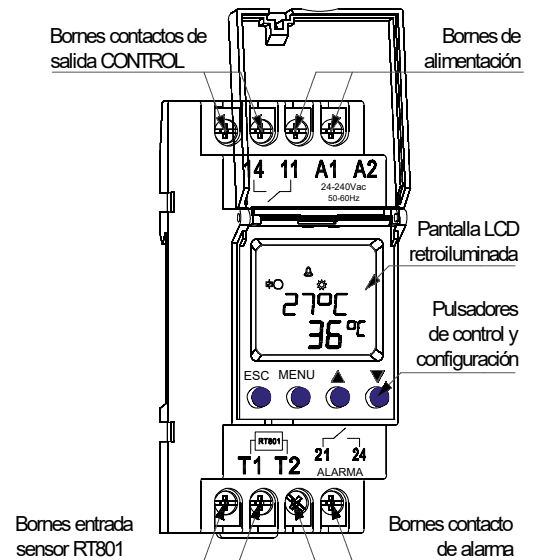
### Precauciones para instalación y uso seguro

- La instalación debe ser efectuada únicamente por personal técnico calificado.
- BAW electric S.A. no asume ninguna responsabilidad frente a daños o consecuencias producidas por la incorrecta instalación, manipulación o uso indebido de este producto.
- Desconecte y verifique la ausencia de tensión antes de instalar y conectar.
- No emplee el Relé en redes con tensiones y características distintas para las cuales fue diseñado. En caso de requerir maniobrar cargas mayores a las admisibles se deberá emplear un contactor auxiliar apropiado.
- No abra la caja del relé, puede resultar peligroso además de invalidar la garantía.
- No utilice este producto para cualquier otro propósito que para el que fue diseñado.
- Verifique que las conexiones de los terminales sean las correctas y estén debidamente ajustados. Emplee conductores apropiados.
- No limpie el dispositivo con solventes o productos similares.
- De ser necesario, este equipo debe ser reparado únicamente por BAW electric S.A.
- Este relé está diseñado para montaje únicamente en riel DIN NS35, en áreas limpias, dentro de un gabinete, protegido de la suciedad, humedad e insectos.

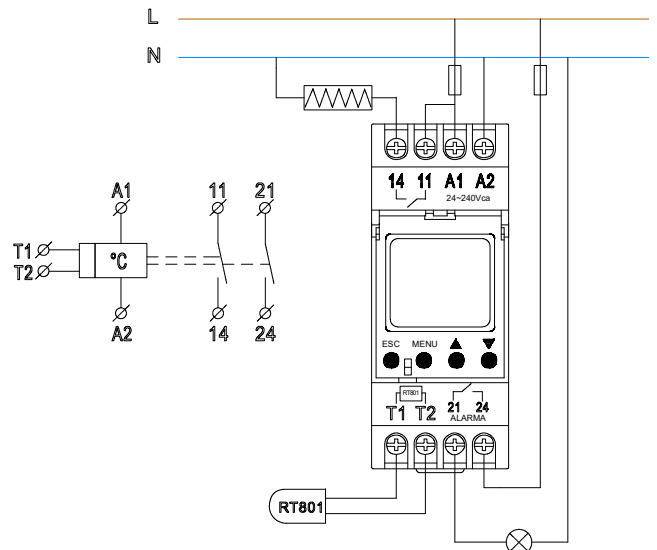
### Pantalla de visualización y pulsadores



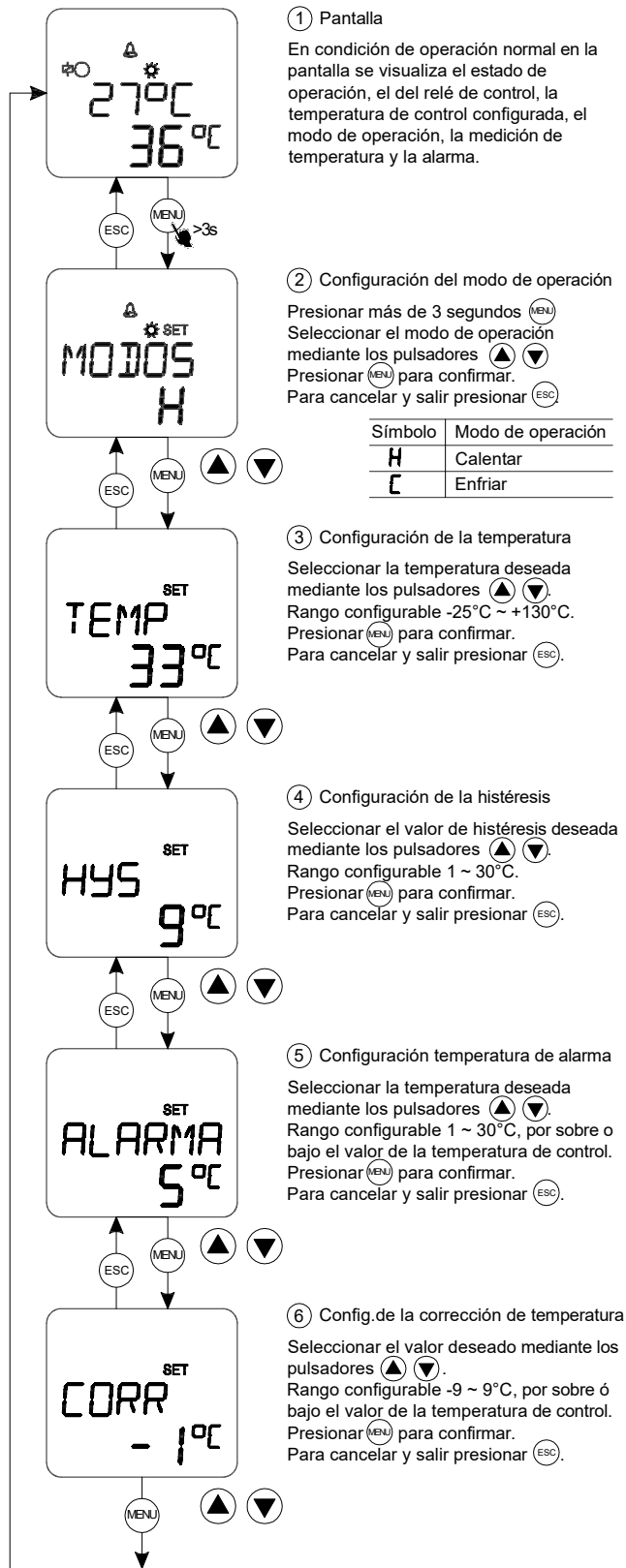
**IMPORTANTE:** Cuando la temperatura de medición sea  $\geq 150^{\circ}\text{C}$  ó  $\leq -55^{\circ}\text{C}$ , el display indicara solo  $150^{\circ}\text{C}$  ó  $-55^{\circ}\text{C}$  y la leyenda MAX ó MIN respectivamente.



### Esquema básico de conexionado



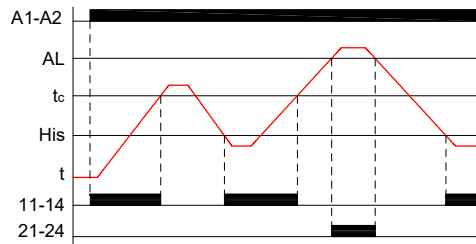
## Secuencia de configuración



Presionando (▲) más de 0,5s, se incrementa el valor numérico rápidamente.  
Presionando (▼) más de 0,5s, decrece el valor numérico rápidamente.

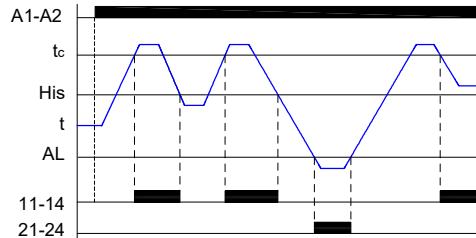
## Diagramas de función

### Modo de calentamiento



**Control:** Cuando se alimenta el controlador la temperatura de medición  $t$  es inferior a la de control  $t_c$ , por lo cual el contacto 11-14 pasa a ON. Una vez alcanzado el valor  $t_c$  deseado, el contacto 11-14 se abre OFF. Mientras la temperatura de medición  $t$  esta comprendida dentro de la banda de histéresis esta situación no se modificara. Cuando el valor de  $t$  este por debajo del valor de histéresis el contacto 11-14 pasara a ON.  
**Alarma:** Cuando la temperatura de medición  $t$  este por debajo del valor configurado para AL, se cerrara el contacto 21-24.

### Modo de enfriamiento



**Control:** Cuando se alimenta el controlador la temperatura de medición  $t$  es superior a la de control  $t_c$ , por lo cual el contacto 11-14 pasa a ON. Una vez alcanzado el valor  $t_c$  deseado, el contacto 11-14 se abre OFF. Mientras la temperatura de medición  $t$  esta comprendida dentro de la banda de histéresis esta situación no se modificara. Cuando el valor de  $t$  este por debajo del valor de histéresis el contacto 11-14 pasara a ON.  
**Alarma:** Cuando la temperatura de medición  $t$  este por arriba del valor configurado para AL, se cerrara el contacto 21-24.

### Dimensiones (mm.)

